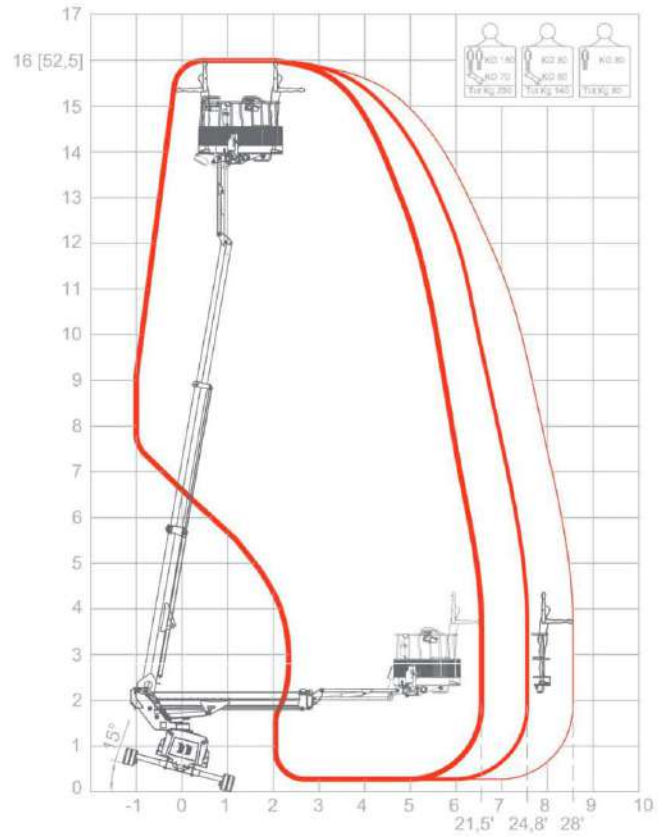
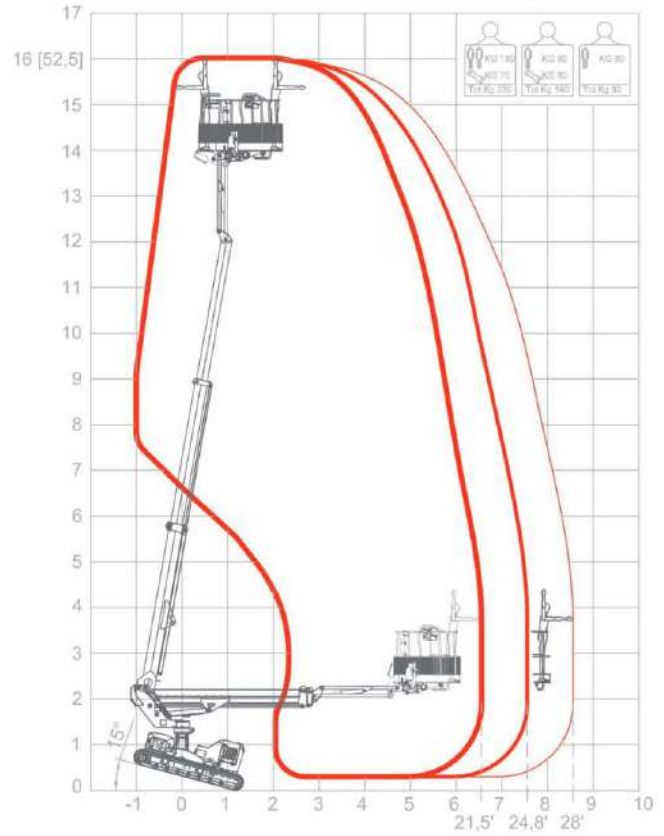
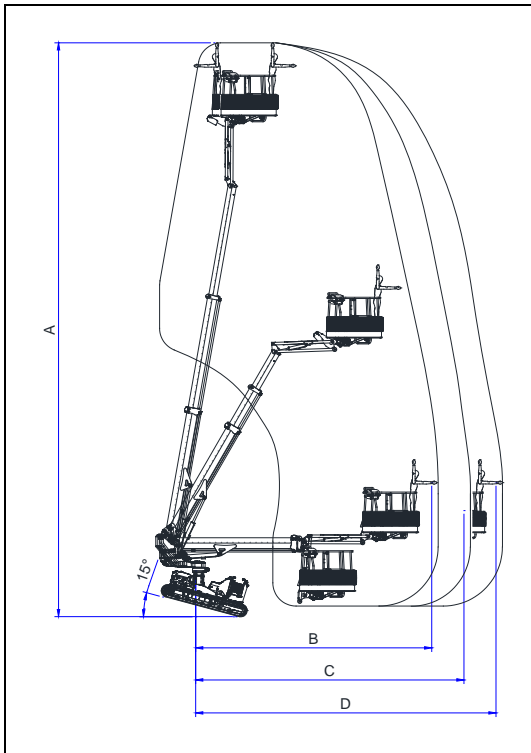


80 kg 140 kg 230 kg

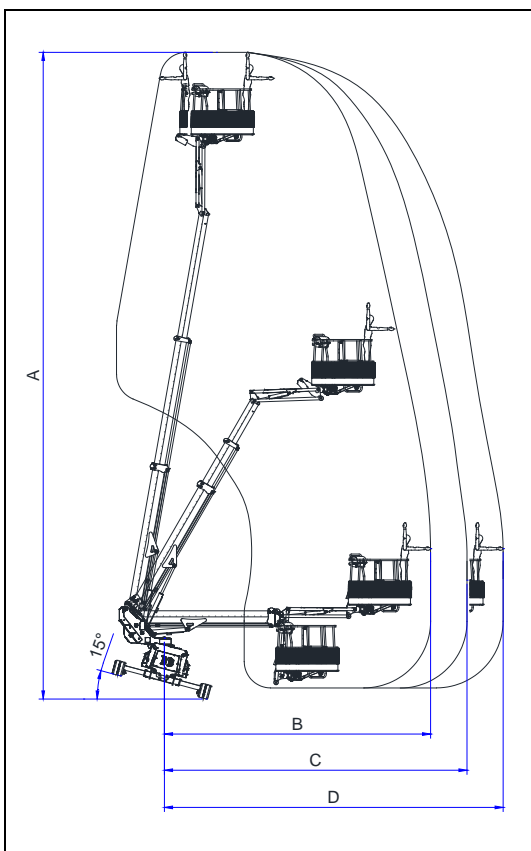


2.5.5 Diagrammi di lavoro JIBBI 1670 (tutte le versioni).

2.5.5.1 Diagrammi di lavoro JIBBI 1670 a carreggiata massima (2,45 m). Traslazione inibita.

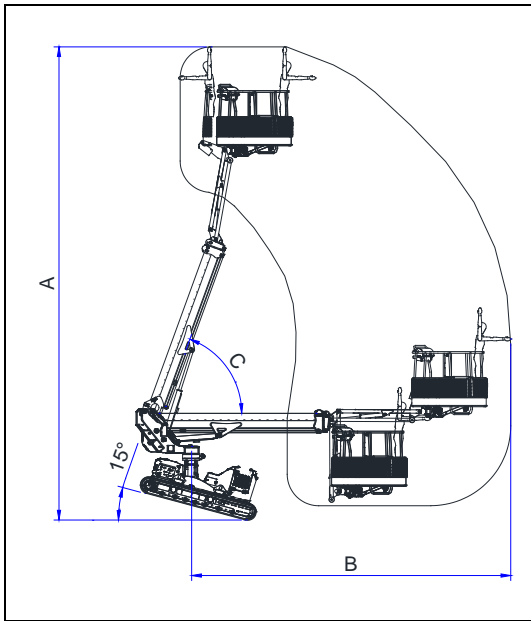


		Metrico		Imperiale	
A	Altezza massima di lavoro - 230 kg	16,0	m	52' 6''	ft
B	Sbraccio massimo di lavoro - 230 kg	6,6	m	21' 8''	ft
C	Sbraccio massimo di lavoro - 140 kg	7,5	m	24' 7''	ft
D	Sbraccio massimo di lavoro - 80 kg	8,4	m	27' 7''	ft

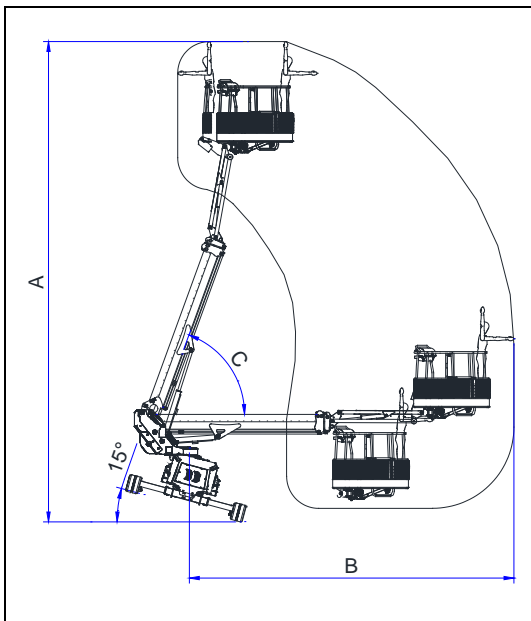


		Metrico		Imperiale	
A	Altezza massima di lavoro - 230 kg	16,0	m	52' 6''	ft
B	Sbraccio massimo di lavoro - 230 kg	6,6	m	21' 8''	ft
C	Sbraccio massimo di lavoro - 140 kg	7,5	m	24' 7''	ft
D	Sbraccio massimo di lavoro - 80 kg	8,4	m	27' 7''	ft

2.5.5.2 Diagrammi di lavoro JIBBI 1670 a carreggiata massima (2,45 m). Traslazione consentita.

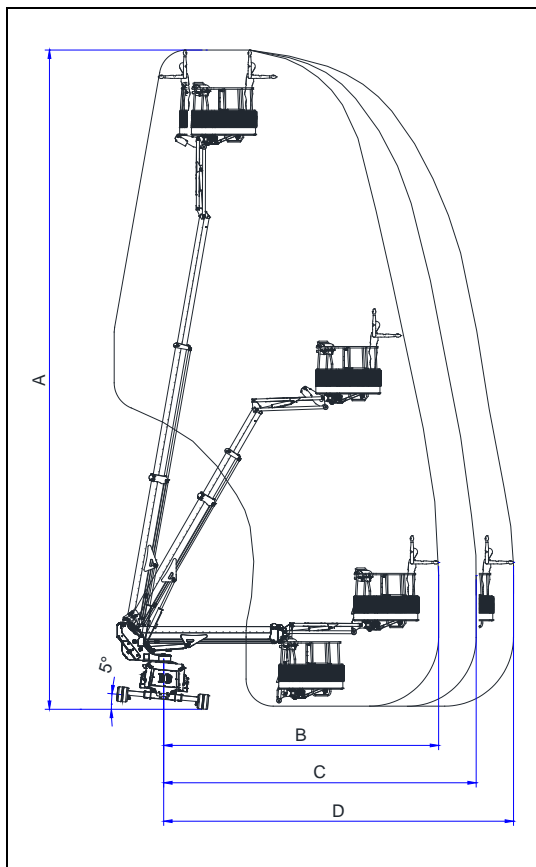


		Metrico		Imperiale	
A	Altezza massima di lavoro - 230 kg	9,7	m	32' 0''	ft
B	Sbraccio massimo di lavoro - 230 kg	6,7	m	22' 0''	ft
C	Angolo max. sollevamento braccio	70	°	70	°

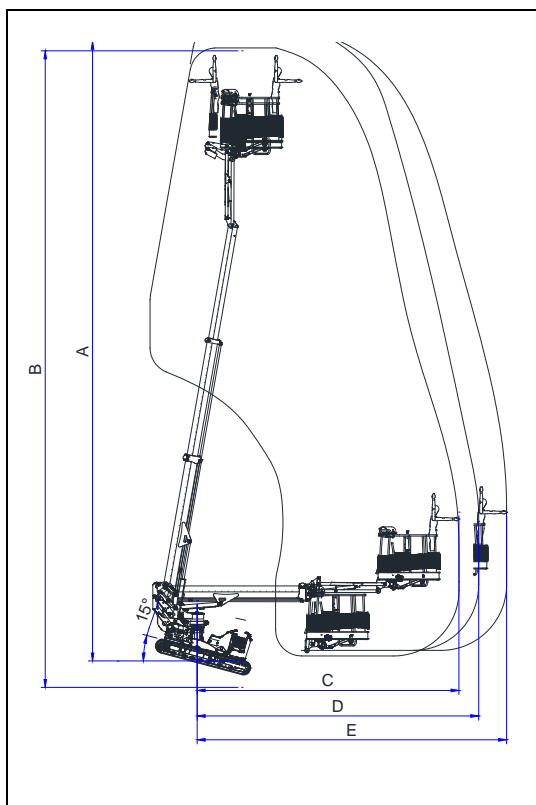


		Metrico		Imperiale	
A	Altezza massima di lavoro - 230 kg	9,7	m	32' 0''	ft
B	Sbraccio massimo di lavoro - 230 kg	6,7	m	22' 0''	ft
C	Angolo max. sollevamento braccio	70	°	70	°

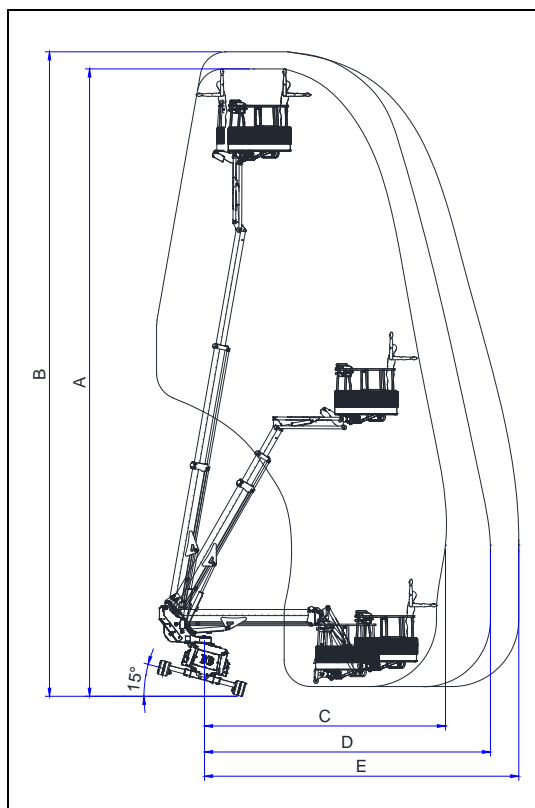
2.5.5.3 Diagrammi di lavoro JIBBI 1670 a carreggiata ridotta 2,19 m. Traslazione inibita.



		Metrico		Imperiale	
A	Altezza massima di lavoro - 230 kg	15,8	m	52' 0''	ft
B	Sbraccio massimo di lavoro - 230 kg	6,6	m	21' 8''	ft
C	Sbraccio massimo di lavoro - 140 kg	7,5	m	24' 7''	ft
D	Sbraccio massimo di lavoro - 80 kg	8,4	m	27' 7''	ft

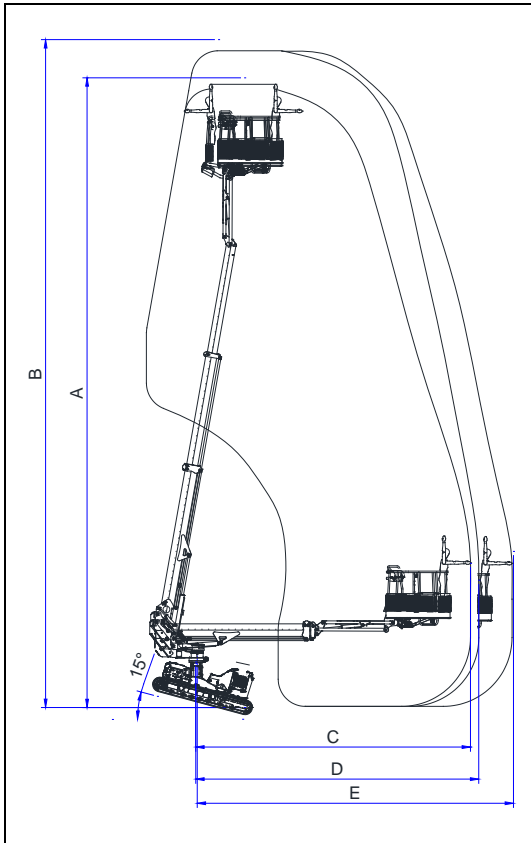


		Metrico		Imperiale	
A	Altezza massima di lavoro - 230 kg	15,6	m	51' 2''	ft
B	Altezza massima di lavoro - 140 kg	16,0	m	52' 6''	ft
C	Sbraccio massimo di lavoro - 230 kg	6,6	m	21' 8''	ft
D	Sbraccio massimo di lavoro - 140 kg	7,1	m	23' 4''	ft
E	Sbraccio massimo di lavoro - 80 kg	7,8	m	25' 7''	ft

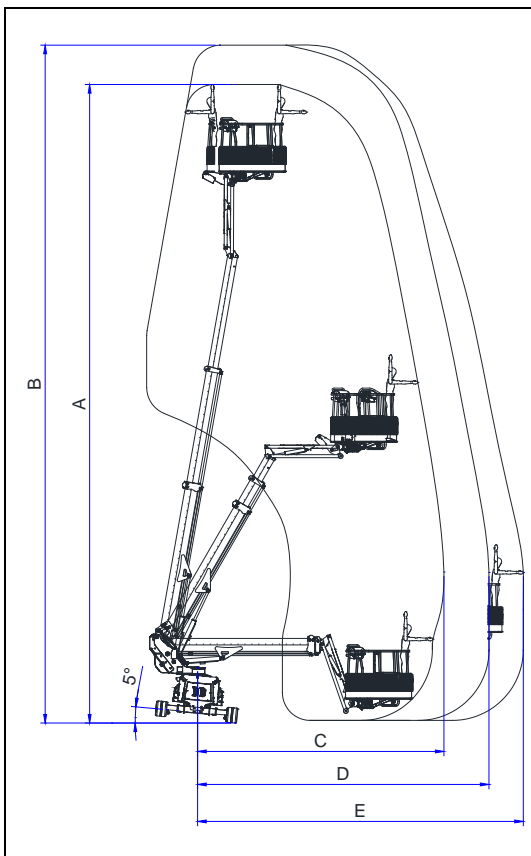


		Metrico		Imperiale	
A	Altezza massima di lavoro - 230 kg	15,5	m	51' 0''	ft
B	Altezza massima di lavoro - 140 kg	15,9	m	52' 2''	ft
C	Sbraccio massimo di lavoro - 230 kg	5,9	m	19' 4''	ft
D	Sbraccio massimo di lavoro - 140 kg	7,1	m	23' 4''	ft
E	Sbraccio massimo di lavoro - 80 kg	7,8	m	25' 7''	ft

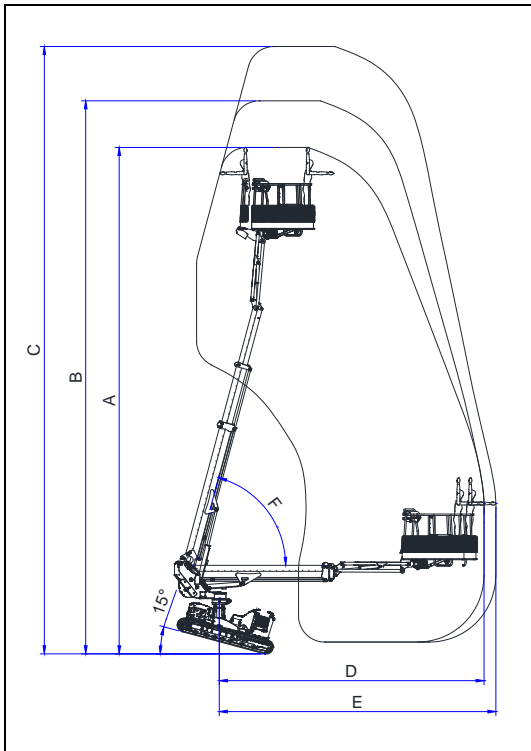
2.5.5.4 Diagrammi di lavoro JIBBI 1670 a carreggiata ridotta 1,9 m. Traslazione inibita.



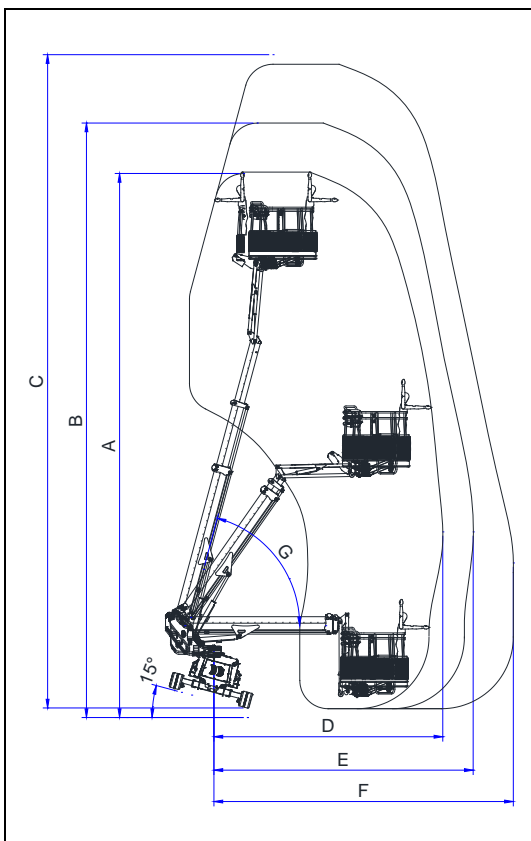
		Metrico		Imperiale	
A	Altezza massima di lavoro - 230 kg	15,1	m	49' 6''	ft
B	Altezza massima di lavoro - 140 kg	16,0	m	52' 6''	ft
C	Sbraccio massimo di lavoro - 230 kg	6,6	m	21' 8''	ft
D	Sbraccio massimo di lavoro - 140 kg	6,8	m	22' 4''	ft
E	Sbraccio massimo di lavoro - 80 kg	7,6	m	25' 0''	ft



		Metrico		Imperiale	
A	Altezza massima di lavoro - 230 kg	14,8	m	48' 7''	ft
B	Altezza massima di lavoro - 140 kg	15,7	m	51' 6''	ft
C	Sbraccio massimo di lavoro - 230 kg	5,7	m	18' 8''	ft
D	Sbraccio massimo di lavoro - 140 kg	6,8	m	22' 4''	ft
E	Sbraccio massimo di lavoro - 80 kg	7,6	m	25' 0''	ft

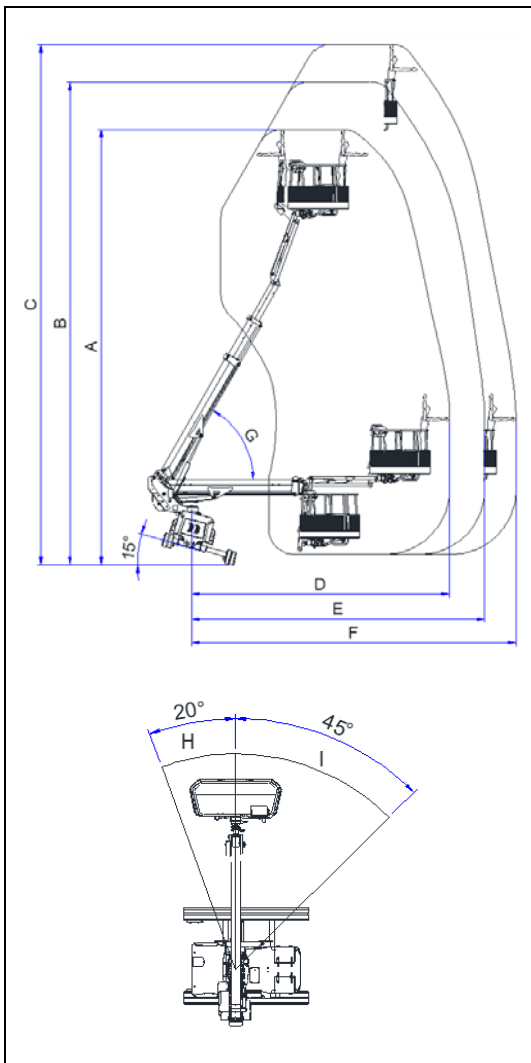


		Metrico		Imperiale	
A	Altezza massima di lavoro - 230 kg	12,6	m	41' 4''	ft
B	Altezza massima di lavoro - 140 kg	13,7	m	45' 0''	ft
C	Altezza massima di lavoro - 80 kg	15,1	m	49' 6''	ft
D	Sbraccio massimo di lavoro - 230 kg	6,6	m	21' 8''	ft
E	Sbraccio massimo di lavoro - 80 kg	6,8	m	22' 4''	ft
F	Angolo max. sollevamento braccio	75	°	75	°



		Metrico		Imperiale	
A	Altezza massima di lavoro - 230 kg	12,5	m	41' 0''	ft
B	Altezza massima di lavoro - 140 kg	13,6	m	44' 7''	ft
C	Altezza massima di lavoro - 80 kg	15,0	m	49' 3''	ft
D	Sbraccio massimo di lavoro - 230 kg	5,2	m	17' 0''	ft
E	Sbraccio massimo di lavoro - 140 kg	5,9	m	19' 4''	ft
F	Sbraccio massimo di lavoro - 80 kg	6,9	m	22' 8''	ft
G	Angolo max. sollevamento braccio	75	°	75	°

2.5.5 Diagrammi di lavoro JIBBI 1670 a carreggiata ridotta 1,9 m asimmetrica. Traslazione inibita.

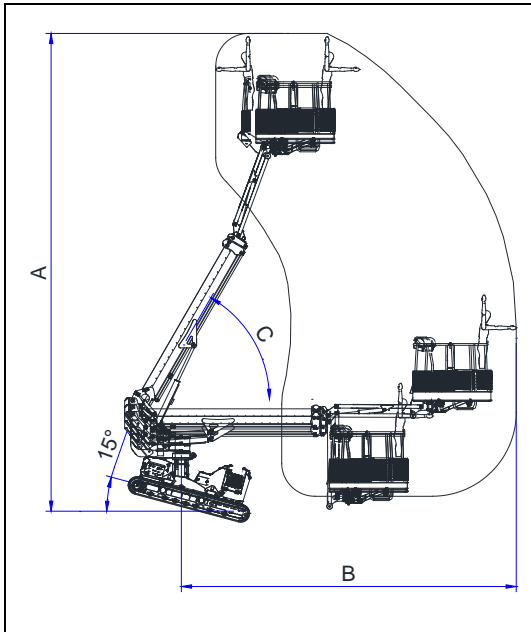


		Metrico		Imperiale	
A	Altezza massima di lavoro - 230 kg	11,1	m	36' 5''	ft
B	Altezza massima di lavoro - 140 kg	12,3	m	40' 4''	ft
C	Altezza massima di lavoro - 80 kg	13,2	m	43' 4''	ft
D	Sbraccio massimo di lavoro - 230 kg	6,6	m	21' 8''	ft
E	Sbraccio massimo di lavoro - 140 kg	7,5	m	24' 7''	ft
F	Sbraccio massimo di lavoro - 80 kg	8,3	m	27' 3''	ft
G	Angolo max. sollevamento braccio	60	°	60	°

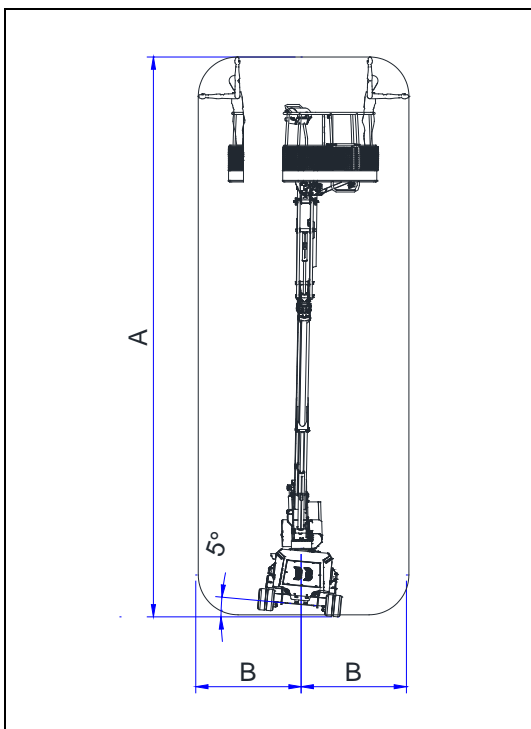


Nota: i dati indicati nella tabella si riferiscono alle posizioni H e I indicate a fianco, ovvero dal lato del cingolo esteso.

2.5.5.6 Diagrammi di lavoro JIBBI 1670 a carreggiata ridotta (1,35 m). Traslazione consentita.

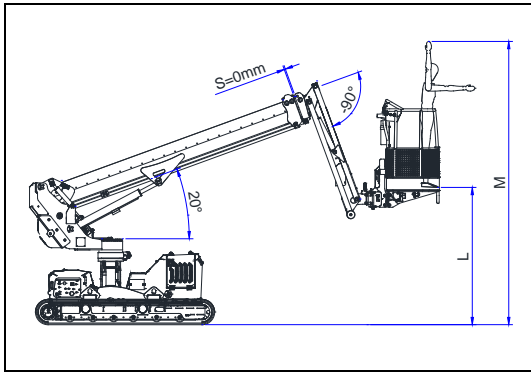


		Metrico		Imperiale	
A	Altezza massima di lavoro - 230 kg	9,4	m	31' 0''	ft
B	Sbraccio massimo di lavoro - 230 kg	6,6	m	21' 8''	ft
C	Angolo max. sollevamento braccio	60	°	60	°



		Metrico		Imperiale	
A	Altezza massima di lavoro - 230 kg	9,1	m	30' 0''	ft
B	Sbraccio massimo di lavoro - 230 kg	1,7	m	5' 7''	ft

2.5.5.7 Configurazione di trasporto JIBBI 1670.



		Metrico		Imperiale	
L	Altezza massima piano di calpestio	1,89	m	6' 2''	ft
M	Altezza massima di lavoro	3,89	m	12' 9''	ft